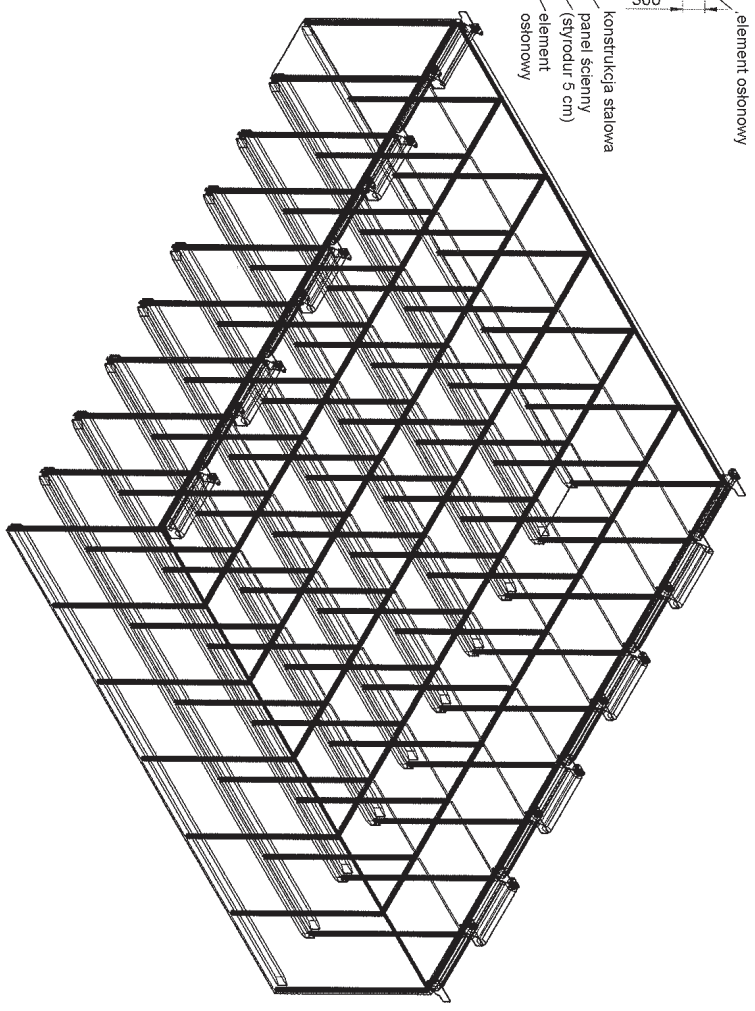
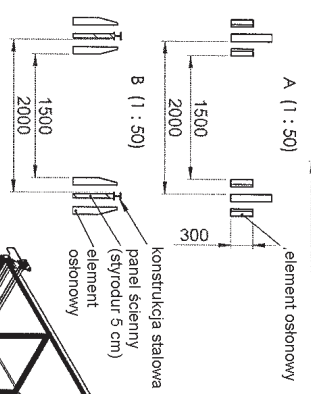


Bramy segmentowe rolowane  
z napędem elektrycznym

Bramy segmentowe rolowane  
z napędem elektrycznym



Dach komór będzie obciążony urządzeniami  
systemu dozrzewania o wadze ok. 2t.  
Należy uwzględnić ciężar bram rolowanych.

KOMORY DOJRZEWANIA I